

证书号第17770564号



实用新型专利证书

实用新型名称：发梳

发明人：杨威麟;杨斌江;彭正珍

专利号：ZL 2022 2 1342667.6

专利申请日：2022年05月31日

专利权人：广州梦之星美容美发用品有限公司

地址：510000 广东省广州市白云区庆宏路88号102厂

授权公告日：2022年11月11日

授权公告号：CN 217771708 U

国家知识产权局依照中华人民共和国专利法经过初步审查，决定授予专利权，颁发实用新型专利证书并在专利登记簿上予以登记。专利权自授权公告之日起生效。专利权期限为十年，自申请日起算。

专利书记载专利权登记时的法律状况。专利权的转移、质押、无效、终止、恢复和专利权人的姓名或名称、国籍、地址变更等事项记载在专利登记簿上。



局长
申长雨

申长雨



证书号第17770564号

专利权人应当依照专利法及其实施细则规定缴纳年费。本专利的年费应当在每年05月31日前缴纳。未按照规定缴纳年费的，专利权自应当缴纳年费期满之日起终止。

申请日时本专利记载的申请人、发明人信息如下：

申请人：

广州梦之星美容美发用品有限公司

发明人：

杨威麟；杨斌江；彭正珍

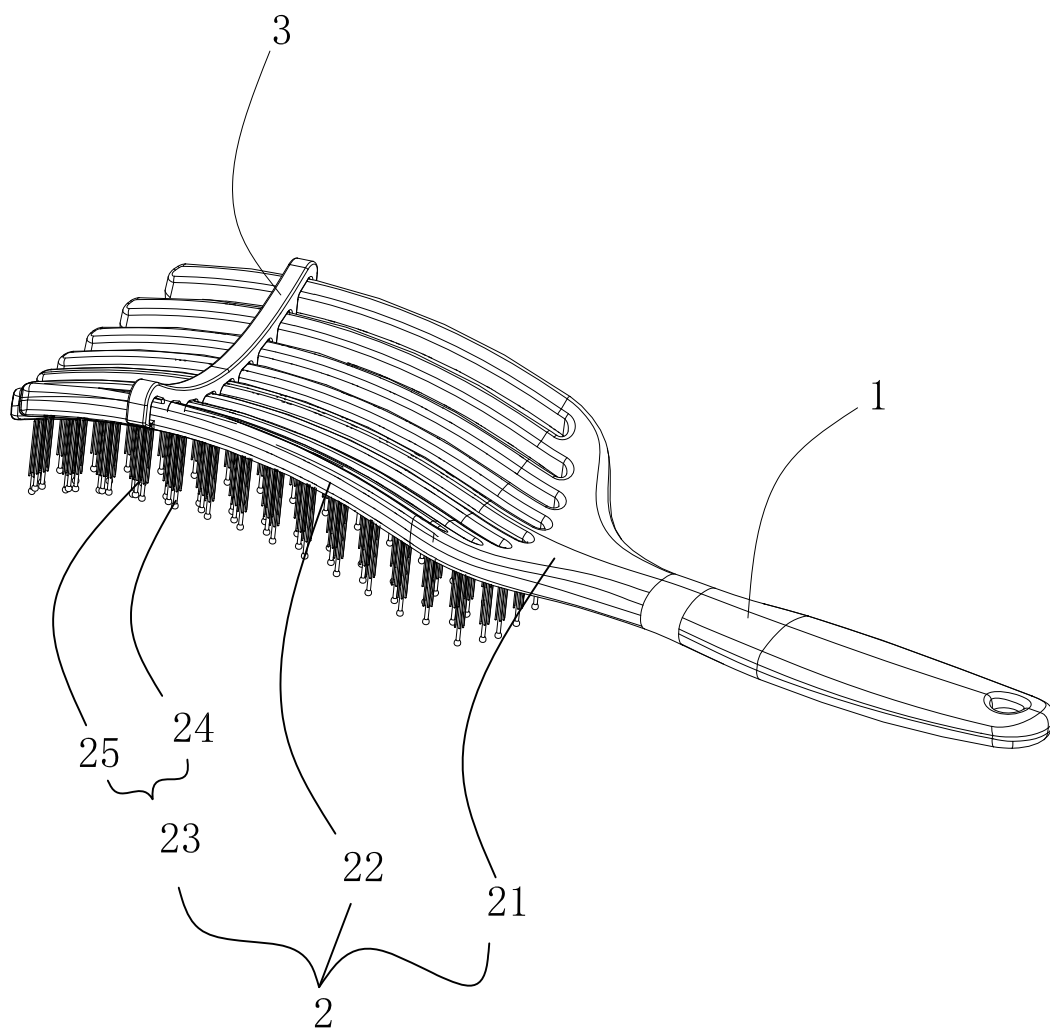


图 1

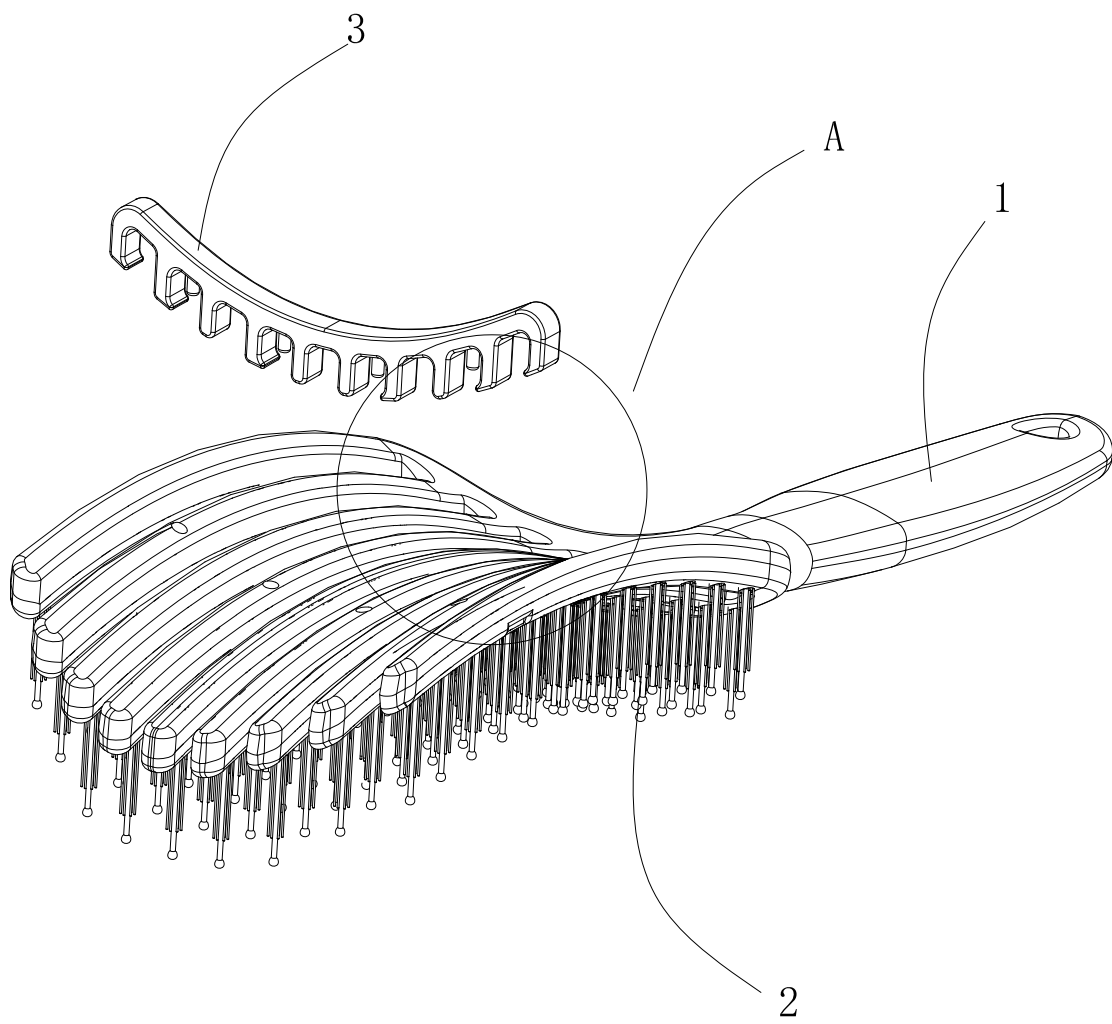
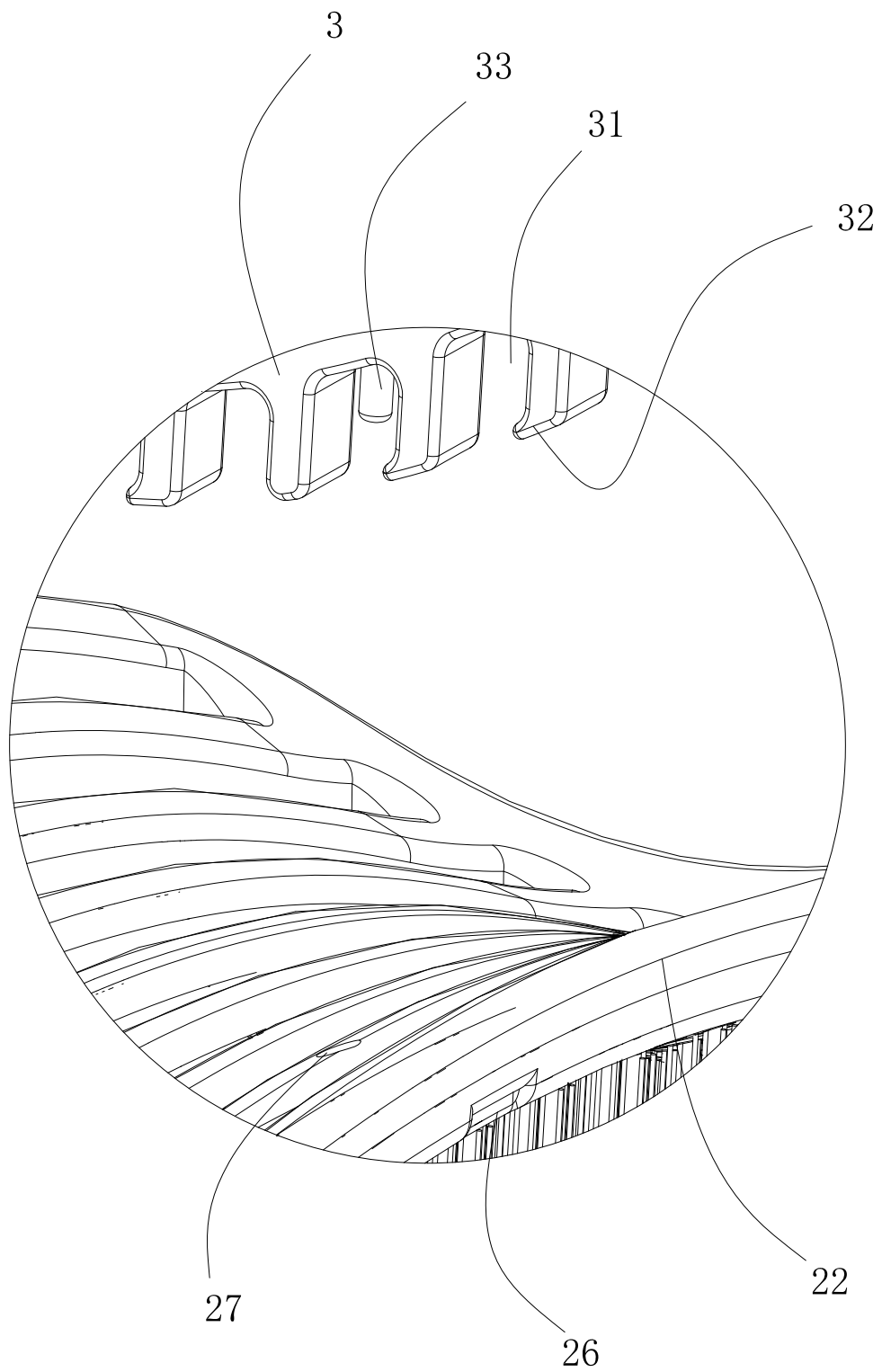


图 2



A

图 3

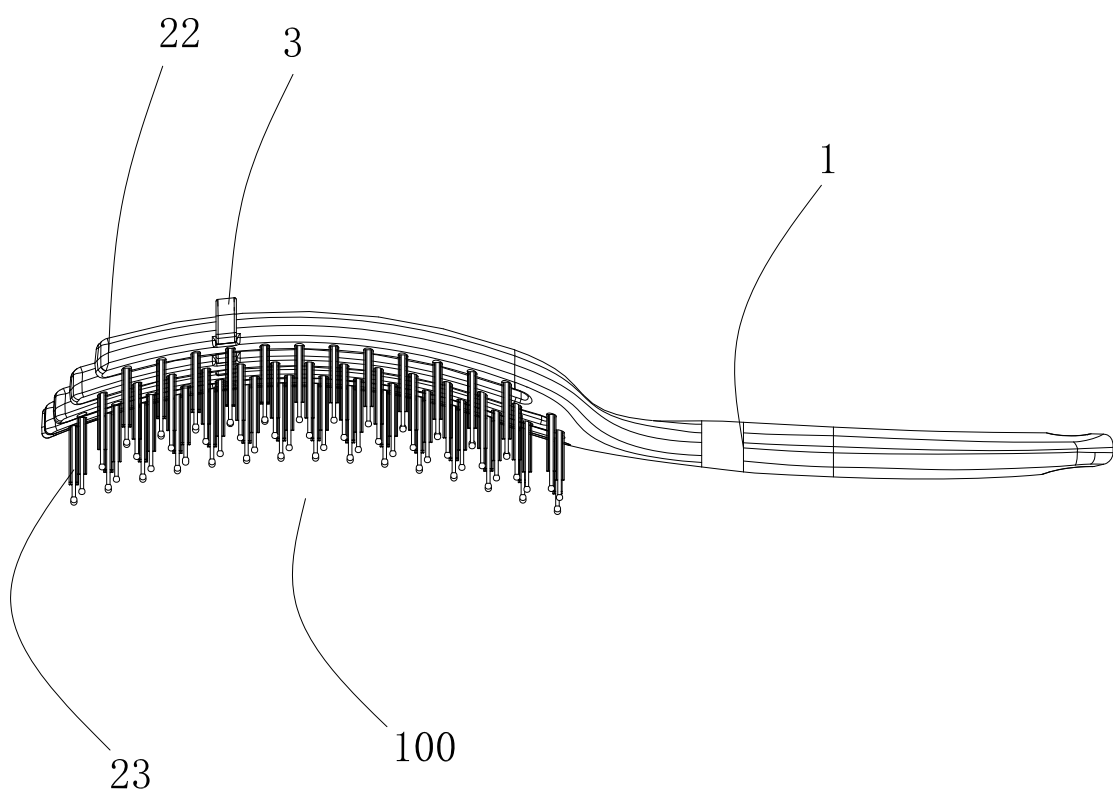


图 4

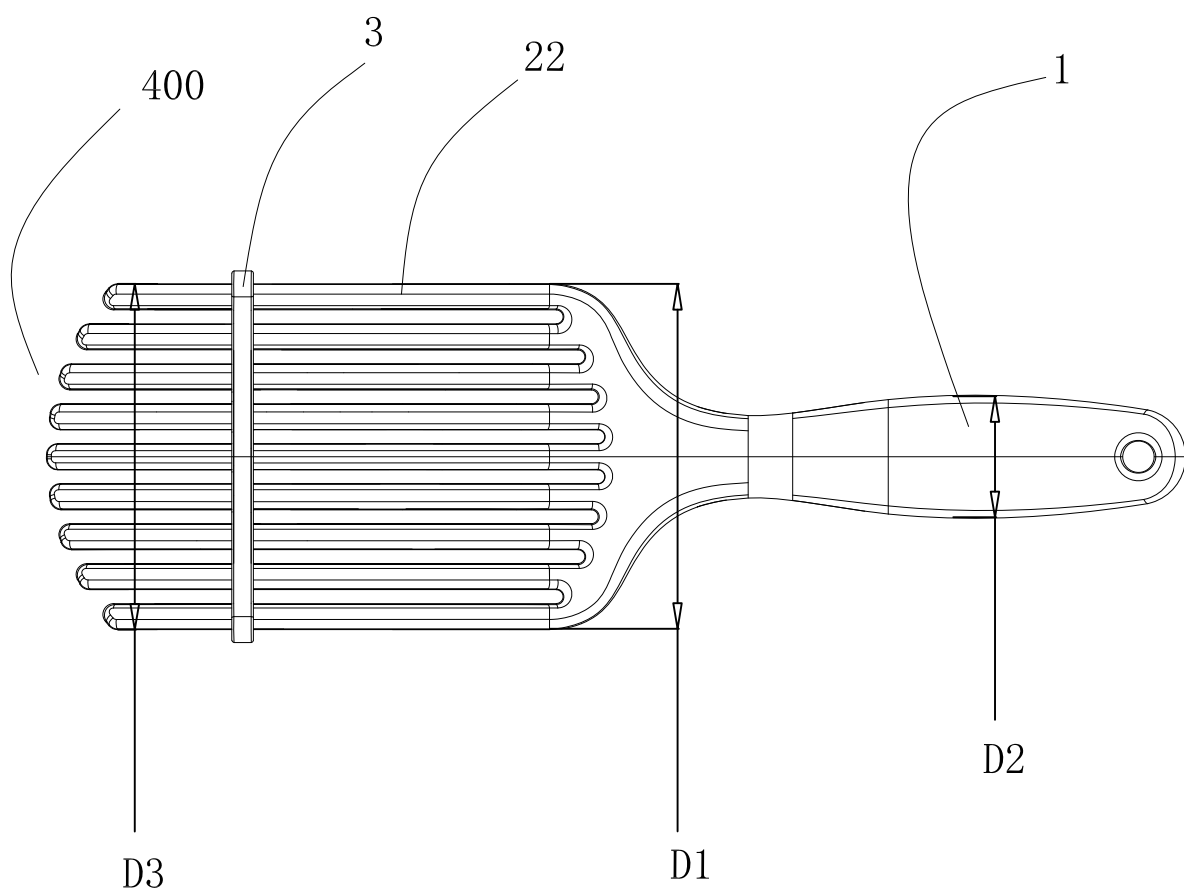


图 5

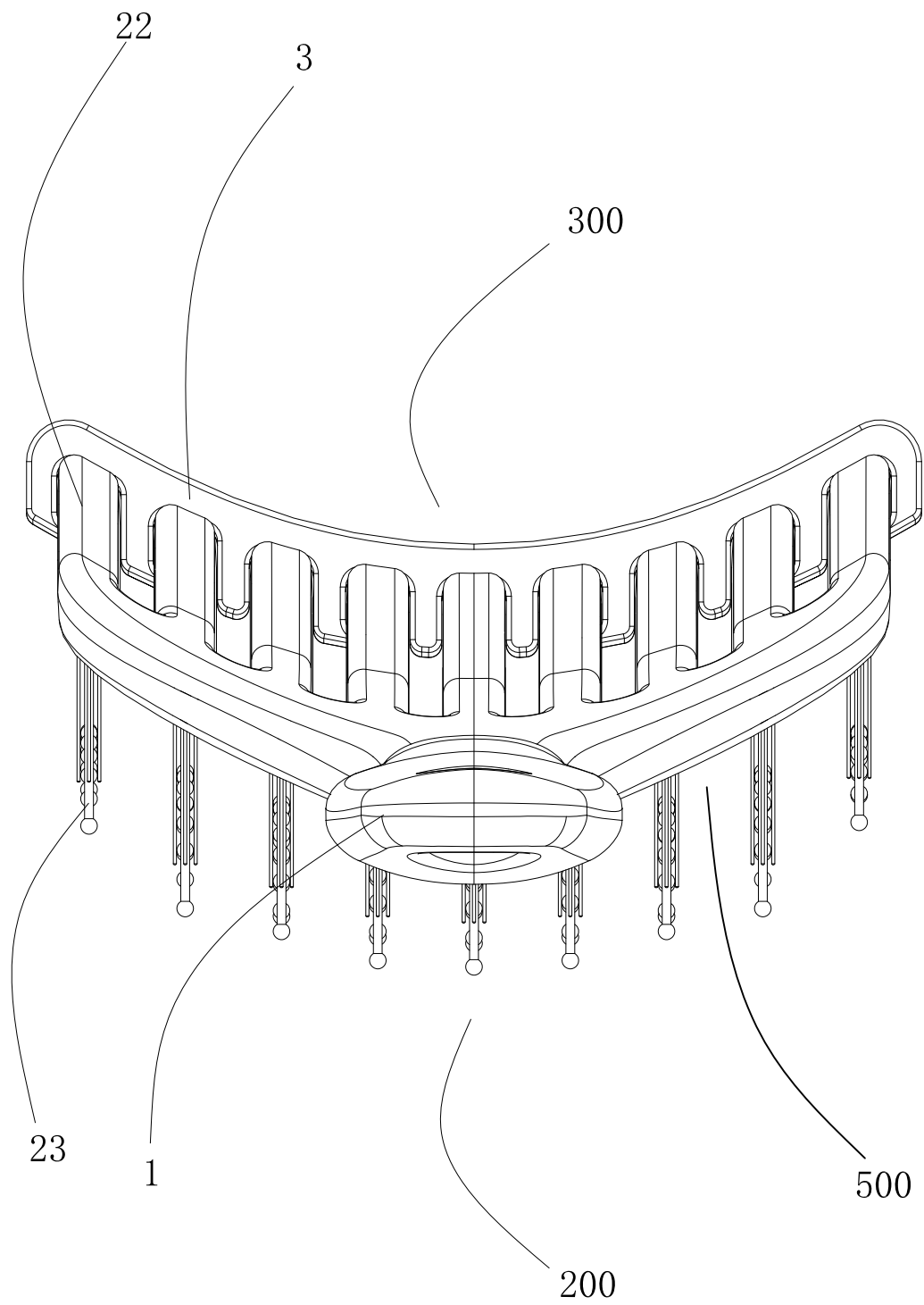


图 6